



Eve Single Pro-line & S-line



Stations de recharge pour VE

Manuel d'installation

1.	Instructions de sécurité et d'utilisation	3
1.1	Clause de non-responsabilité	3
1.2	Utilisation inappropriée	3
1.3	Droit d'auteur	3
1.4	Marques déposées	3
1.5	Langues	3
1.6	Objectif et public cible	3
1.7	Explication des instructions textuelles utilisées	4
1.7.1	Symboles de sécurité	4
1.8	Logiciels et documentation complémentaire	4
1.9	Conditions d'utilisation	5
1.10	À propos de ce document	6
2.	Présentation du produit	8
2.1	Contenu de la livraison	8
2.2	Aperçu du produit Legend extérieur	9
2.3	Présentation des produits Legend intérieur	10
3.	Installation et connexion	11
3.1	Annonces de sécurité	11
3.2	Exigences pour l'assemblage et l'installation	11
3.3	Préparation avant installation	12
3.4	Outils d'installation	13
3.5	Conditions préalables à la procédure d'installation	13
3.5.1	Options pour câble de données	13
3.6	Procédure d'installation mécanique	14
3.6.1	Montage mural de la station de recharge	14
3.7	Procédure d'installation électrique	24
3.7.1	Procédure d'installation supplémentaire pour le modèle avec câble de charge fixe	26
3.8	Fin de l'installation	28
4.	Mise en service	31
4.1	Instructions de sécurité avant utilisation	31
4.2	Première mise en service	31
4.3	Test de la (des) prise(s)	31
5.	Connectivité	32
5.1	Outils de configuration	32
5.2	Avant d'utiliser l'application MyEve	32
5.3	Avant d'utiliser le programme ACE Service Installer	32
5.4	Configuration de la station de recharge	32
5.4.1	Connexion sans fil	32
5.4.2	Connexion réseau câblée	33
5.4.3	Systèmes de gestion du back-office	33
6.	Entretien	34
6.1	Procédure de nettoyage du boîtier	34
6.2	Procédure de nettoyage de l'écran	34
7.	Mise au rebut	35
7.1	Mise hors service et retour	35
7.2	Déchets d'équipements électriques et	

1. INSTRUCTIONS DE SÉCURITÉ ET D'UTILISATION

1.1 Clause de non-responsabilité

Ce document a été soumis à un examen technique rigoureux avant d'être publié. Il est révisé à intervalles réguliers et les modifications et amendements sont inclus dans les publications suivantes. Bien que Alfen ait fait de son mieux pour que le document soit aussi précis et actualisé que possible, Alfen n'assume aucune responsabilité pour les défauts et les dommages résultant de l'utilisation des informations contenues dans le présent document.

REMARQUE

Ce manuel est susceptible d'être mis à jour et modifié. Sauf erreurs ou omissions.

Toute différence par rapport aux produits tels qu'assemblés par Alfen, y compris mais sans s'y limiter, les modifications spécifiques du produit demandées par le client, telles que le placement d'autocollants ou de cartes SIM ou l'utilisation de couleurs différentes (toutes ces modifications sont appelées « personnalisation »), peut affecter le produit final, son ressenti, son apparence, sa qualité et/ou sa durée de vie (le produit personnalisé). Alfen n'est pas responsable des dommages causés au Produit personnalisé ou des dommages que le Produit personnalisé pourrait causer.

Alfen ne sera tenu responsable en aucun cas des dommages, de quelque nature que ce soit, et la garantie (B2B) du produit et des accessoires ne s'appliquera pas dans les cas suivants :

- Non-respect des instructions de ce manuel en général et des conditions d'utilisation en particulier.
- Utilisation inappropriée.
- Dommage externe.
- Installation, mise en service ou réparation ou entretien défectueux par des personnes non qualifiées.
- Pannes du réseau électrique ou du fournisseur GPS/ connectivité mobile.
- Modification ou extension du produit ou des accessoires à l'insu de Alfen.
- Usage de pièces de rechange non approuvées ou non fabriquées par Alfen.
- La station de recharge est utilisée en dehors des conditions de fonctionnement telles qu'indiquées dans ce manuel.
- Il s'est produit des situations indépendantes de la volonté de Alfen (force majeure).
- Dysfonctionnement d'un back-office (Open Charge Point Protocol).
- Dommage au véhicule électrique.

1.2 Utilisation inappropriée

L'utilisation de la station de recharge est sûre lorsqu'elle est conforme à l'usage prévu. Toute autre utilisation ou modification de la station de recharge est considérée comme une utilisation incorrecte et n'est donc pas autorisée. Le fournisseur, le propriétaire ou le technicien qualifié est responsable de tout dommage corporel ou matériel résultant d'une utilisation inappropriée.

1.3 Droit d'auteur

La reproduction, la distribution et l'utilisation de ce document, ainsi que la communication de son contenu à d'autres parties sans l'autorisation explicite de Alfen N.V. ou de l'une de ses filiales, sont strictement interdites. © Alfen N.V.

1.4 Marques déposées

Eve®, ICU®, Alfen® sont des marques déposées de Alfen N.V.. Toute utilisation non autorisée de ces marques est donc illégale.

1.5 Langues

La langue de la version originale de ce document est l'anglais. Les documents dans d'autres langues sont des traductions de ce document source.

1.6 Objectif et public cible

Le présent manuel concerne les produits Eve Single Pro-line et Eve Single S-line (également désignés dans ce document Eve Single, Pro-line, S-line ou « stations de recharge »), fabriqués par Alfen ICU B.V., Hefbrugweg 79, 1332 AM Almere, the Netherlands, reg.no. 64998363 (« Alfen »). La AlfenEve Single est destinée exclusivement à la recharge des véhicules électriques. De plus, lorsqu'elle est installée correctement, elle peut être utilisée par des personnes non formées. Suivez ce manuel pour installer et mettre en service la borne de recharge correctement.

L'installation, la mise en service et la maintenance de cette station de recharge peuvent être uniquement effectuées par un électricien qualifié. Cette personne doit satisfaire aux exigences suivantes :

- Connaissance des règles générales et spécifiques en matière de sécurité et de prévention d'accidents.
- Connaissance approfondie des normes et réglementations pertinentes en matière d'électricité.
- La capacité d'identifier et de prévoir les risques et d'éviter les dangers potentiels
- Réception et prise de connaissance des présentes instructions d'installation et d'utilisation.

1. INSTRUCTIONS DE SÉCURITÉ ET D'UTILISATION

1.7 Explication des instructions textuelles utilisées

Les avertissements de sécurité et les précautions sont indiqués dans ce document comme suit :

⚠ DANGER

Le mot d'alerte « Danger » indique une situation dangereuse imminente qui pourrait entraîner la mort ou des blessures graves si elle n'est pas évitée.

⚠ AVERTISSEMENT

Le mot d'alerte « Avertissement » indique une situation potentiellement dangereuse qui pourrait entraîner la mort ou de graves blessures si elle n'est pas évitée.

⚠ ATTENTION



Le mot d'alerte « Attention » indique une situation potentiellement dangereuse qui pourrait entraîner une blessure légère ou modérée si elle n'est pas évitée.

ℹ REMARQUE

Le mot d'alerte « Remarque » indique des informations supplémentaires ou des informations sur les dommages éventuels subis par le produit.

1.7.1 Symboles de sécurité

Les pictogrammes d'avertissement suivants sont apposés sur (des parties de) la station de recharge :

Pictogramme	Description
	Tension dangereuse
	Mise à la terre de protection

1.8 Logiciels et documentation complémentaire

La borne de recharge Eve Single utilise la version 7.0.4 du micrologiciel au moment de la rédaction.

ℹ REMARQUE

- L'application MyEve signale la disponibilité d'une nouvelle version du micrologiciel.
- Le programme ACE Service Installer ne signale pas si une nouvelle version du micrologiciel est disponible. Vous devez le vérifier dans le menu "Device/Upload new firmware..."

ℹ REMARQUE

Vous pouvez à tout moment demander à Alfen une copie imprimée de ce manuel dans votre langue. Veuillez vous référer aux coordonnées pour votre demande.

Les liens suivants permettent d'obtenir des informations détaillées sur les bornes de recharge Eve Single S-line et Pro-line .

Vidéo d'installation Eve Single S-line



[Vidéo d'installation sur le site web](#)

Vidéo d'installation Eve Single Pro-line



[Vidéo d'installation sur le site web](#)

Chaîne YouTube



[Alfen - Pouvoir d'adaptation](#)

fournir des vidéos d'installation, de service et d'information.

Fiche technique



[Feuille de données](#)

fournissant des informations détaillées sur les modèles, les caractéristiques techniques et les équipements.

1. INSTRUCTIONS DE SÉCURITÉ ET D'UTILISATION

Base de connaissances



[Base de connaissances](#)

fournissant des instructions sur les services et les procédures.

Formation sur les stations de recharge Alfen



[Formations sur les équipements des stations de recharge](#)

formations en classe fournies par Alfen.

Liste des micrologiciels et des codes d'erreur



[Informations sur le micrologiciel et liste des codes d'erreur](#)

Informations sur le micrologiciel actuel et liste des messages d'erreur affichés sur les modèles Pro-line, (également fournis dans le manuel d'utilisation Eve Single).

Garantie



[Garantie B2B](#)

Fournit les termes et conditions généraux applicables à la garantie B2B Alfen

Déclaration de conformité :
Eve Single S-line



[DoC Eve Single S-line](#)

Déclaration de conformité :
Eve Single Pro-line



[DoC Eve Single Pro-line](#)

Configuration de Smart Charging Eve Single



[Smart Charging Eve Single](#)

Document nécessaire à la configuration des fonctions de recharge intelligente.

1.9 Conditions d'utilisation

Température de fonctionnement	-25 °C à +55 °C Pro-line DE : -25 °C à +40 °C
Humidité ambiante relative	5 % à 95 %
Classe de protection électrique	Classe I
Degré de protection (boîtier)	IP55
Protection IK (impact mécanique)	IK10

REMARQUE

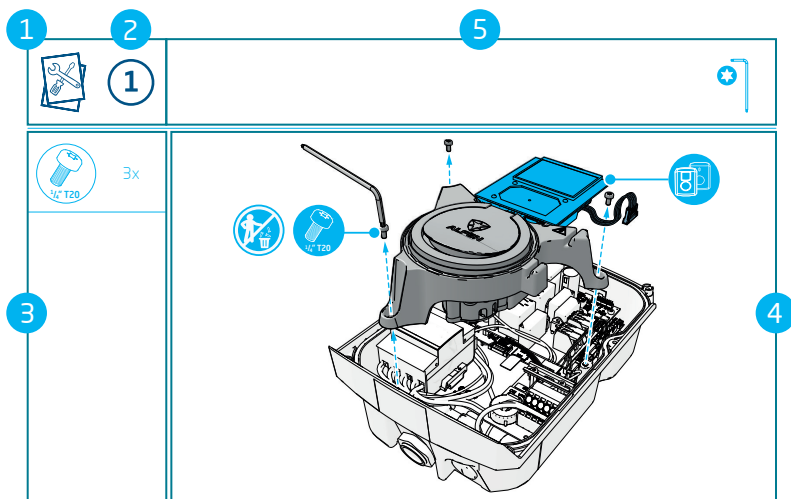
La température de fonctionnement indiquée est applicable dans les conditions suivantes :

- Une puissance de recharge maximum de 11 kW est garantie uniquement à une température ambiante supérieure à 40 °C et inférieure à la température maximum de fonctionnement indiquée.
- L'effet du rayonnement direct du soleil sur la station de recharge est exclu.
- L'effet d'un couvercle avant d'une autre couleur que RAL9016 est exclu.
- L'effet de toute personnalisation de la station de recharge est exclu.
- La performance de recharge indiquée s'applique uniquement à la station de recharge. La performance réelle dépend du véhicule et de la connexion réseau électrique.

1. INSTRUCTIONS DE SÉCURITÉ ET D'UTILISATION





1.10 À propos de ce document

Cette section décrit les symboles utilisés, explique leur signification et montre comment utiliser ce document.



N°.	Description	Symbole	Description
1	Le symbole dans le coin supérieur gauche indique l'étape de travail dans la procédure d'installation.		Présentation du produit
			Contenu de la livraison
			Procédure d'installation mécanique
			Procédure d'installation électrique
			Procédure d'installation supplémentaire pour modèle avec câble de recharge fixe
			Fin de l'installation
2	Le symbole avec le numéro indique la tâche à effectuer à cette étape du travail.		Le numéro correspond au numéro de l'étape de travail décrite dans le chapitre correspondant.

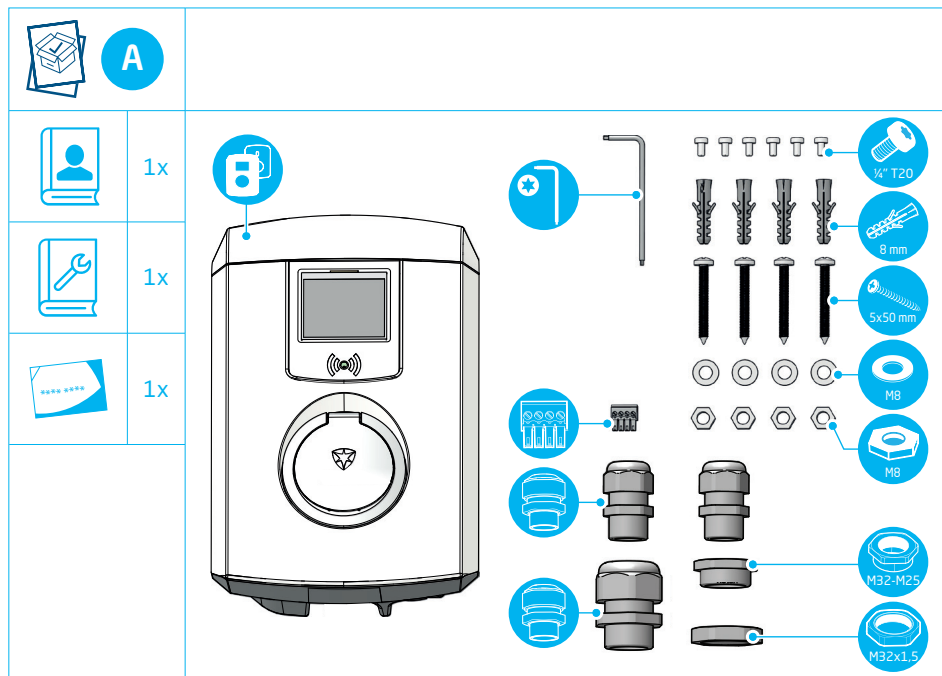
1. INSTRUCTIONS DE SÉCURITÉ ET D'UTILISATION

N°.	Description	Symbole	Description
3	Les symboles sur le côté gauche indiquent les éléments requis pour cette tâche.		Les symboles en bleu foncé doivent être fournis par l'installateur.
			Les symboles en bleu foncé font Alfen partie de la livraison.
4	L'illustration visualise la tâche.		La description détaillée se trouve dans le chapitre correspondant.
5	Les symboles dans le coin supérieur droit indiquent les outils requis pour cette tâche.		Les symboles en bleu foncé doivent être fournis par l'installateur.
			Les symboles en bleu foncé font Alfen partie de la livraison.

2. PRÉSENTATION DU PRODUIT










2.1 Contenu de la livraison

Les informations données dans ce tableau font référence à l'illustration A.



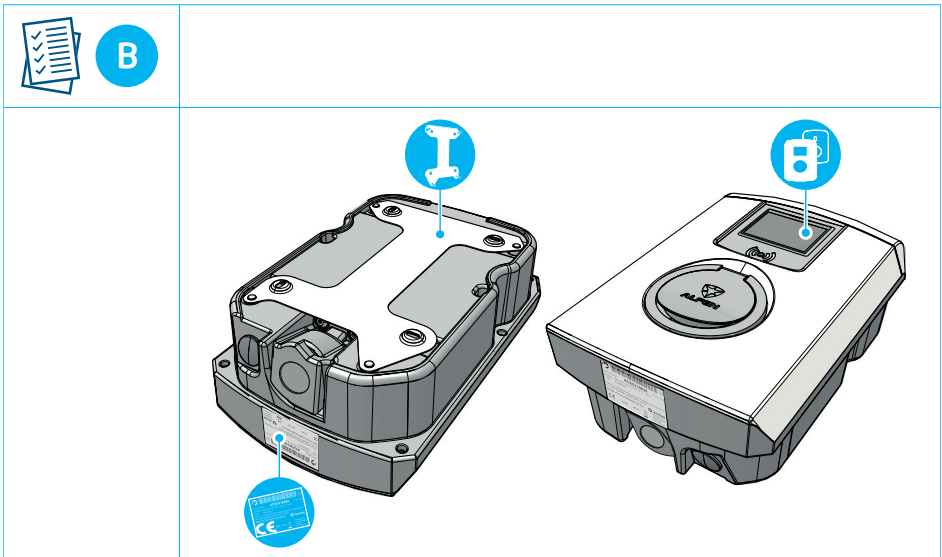
Symbole	Description	Quantité	Symbole	Description	Quantité
	Station de recharge • Eve Single S-line • Eve Single Pro-line	1		S-line Presse-étoupe M32x1,5	1
	Cadre de montage mural	1		S-line Presse-étoupe M25x1,5 facultatif	2
	Clé Torx T20	1		Pro-line Presse-étoupe M32x1,5	1
	Connecteur RS-485 incluant les connexions du protocole TIC	1		Pro-line Presse-étoupe M25x1,5 facultatif	2
				Boulon Torx M4x8 mm	6

2. PRÉSENTATION DU PRODUIT

Symbole	Description	Quantité	Symbole	Description	Quantité
	Cheville murale 4,5-5 x 8 mm	4		Anneau de réduction M32-25	1
	Vis 5x50 mm	4		Manuel d'installation	1
	Écrou M8	4		Manuel d'utilisation (à remettre à l'utilisateur final)	1
	Rondelle M8	4		Carte avec les informations du mot de passe (récupération) (à remettre à l'utilisateur final)	1
	Contre-écrou M92x1.5	1			

2.2 Aperçu du produit Legend extérieur

Les informations données dans ce tableau font référence à l'illustration B.



2. PRÉSENTATION DU PRODUIT

Symbole Description



Cadre de montage mural



Étiquette d'identification

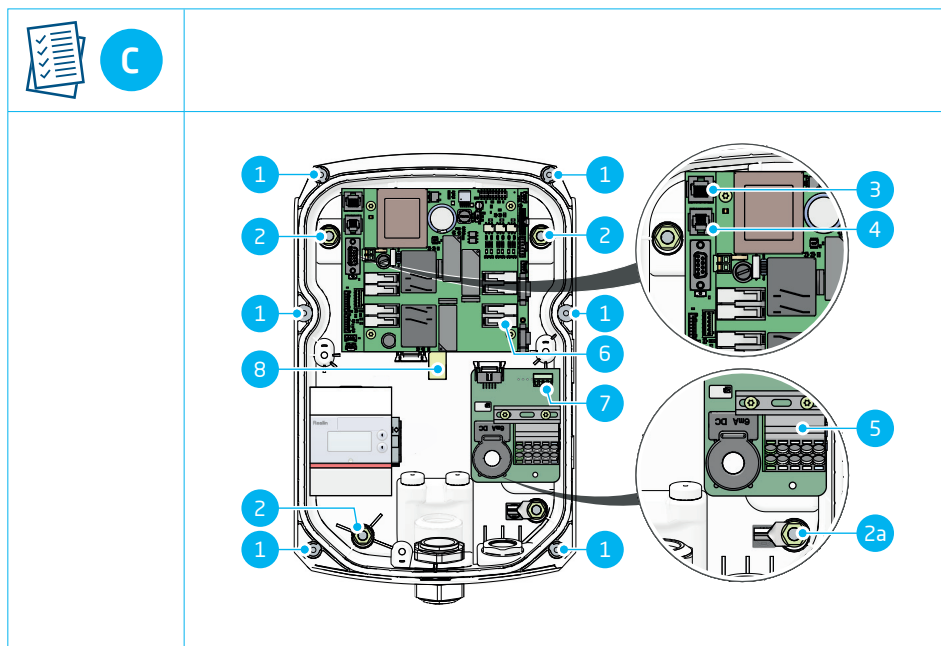
Symbole Description



Modèle Pro-line (avec affichage) ou modèle S-line (avec LED)

2.3 Présentation des produits Legend intérieur

Les informations données dans ce tableau font référence à l'illustration C.



N°. Description

- | | |
|----|--|
| 1 | Boulons du couvercle avant |
| 2 | Goujon d'assemblage |
| 2a | Vis pour cadre de montage mural avec mise à la terre |
| 3 | Connecteur RJ-45 |
| 4 | Connecteur RJ-11 |

N°. Description

- | | |
|---|--|
| 5 | Bornier pour l'alimentation électrique |
| 6 | Bornier pour le câble de recharge fixe |
| 7 | Connecteur RS-485 |
| 8 | Support carte SIM |

3.1 Annonces de sécurité

⚠ DANGER

Risque de blessure et d'électrocution. L'installation, la (dé)mise en service et l'entretien de la station de recharge ne peuvent être effectués que par un électricien qualifié.

⚠ DANGER

Risque de blessure et d'électrocution. Une installation incorrecte de la station de recharge peut entraîner des blessures mortelles ! Lorsque vous travaillez avec l'électricité, le non-respect des réglementations en vigueur peut entraîner des situations dangereuses, voire mortelles.

⚠ DANGER

Risque d'électrocution. Le circuit électrique doit être déconnecté de toute source d'alimentation électrique avant toute opération d'installation et d'entretien !

⚠ DANGER

Risque de blessure et d'électrocution. La station de recharge contient des composants électriques qui peuvent encore être sous tension après son débranchement du système. Vérifiez toujours, à l'aide d'un équipement approprié, qu'il n'y a pas de courant résiduel avant de commencer à travailler.

⚠ AVERTISSEMENT

Risque de blessures, d'explosion et d'incendie. N'installez jamais le produit dans une atmosphère potentiellement explosive.

⚠ AVERTISSEMENT

Risque d'électrocution. N'installez jamais le produit dans une zone sujette à inondations sans prendre de mesures supplémentaires.

⚠ AVERTISSEMENT

Risque de blessure et d'électrocution. Les travaux d'installation ne doivent pas être effectués en cas de pluie ou si l'humidité de l'air dépasse 95 %.

⚠ AVERTISSEMENT

Risque de blessure et d'électrocution. L'installation doit être réalisée par un électricien qualifié qui a lu ce manuel et qui exécutera l'installation conformément à la norme IEC 60364 (Installations électriques des bâtiments).

⚠ AVERTISSEMENT

Risque de dommages ou d'électrocution. Une station de recharge doit toujours être installée sur un circuit électrique séparé.

⚠ AVERTISSEMENT

Risque de dommages ou d'électrocution. Les exigences d'installation peuvent varier en fonction des conditions locales. Votre installation doit être conforme aux normes et réglementations du lieu (pays) où elle est installée

⚠ ATTENTION

Risque de blessure et de dommage. L'installateur est toujours responsable du choix du diamètre correct du câble et du respect des normes et de la législation en vigueur.

⚠ ATTENTION

Risque de blessure et de dommage. L'installation et les câbles doivent être dimensionnés sur la base de l'intensité de charge maximum à l'entrée de la station de recharge. Ce dimensionnement doit être basé sur une charge continue.

⚠ ATTENTION

Risque de blessure et de dommage. Les chocs mécaniques ou les collisions peuvent endommager l'équipement. Protégez les produits Alfen installés dans les lieux publics et les parkings.

⚠ ATTENTION

Risque de dommage. L'utilisation d'adaptateurs ou d'adaptateurs de conversion n'est pas autorisée.

3.2 Exigences pour l'assemblage et l'installation

Lors du choix de l'emplacement de la borne de recharge, les critères suivants doivent être pris en compte :

- Suivre à la lettre les exigences techniques et les règles de sécurité locales en vigueur.
- La hauteur d'installation recommandée doit être de 800 à 1 200 mm du sol au fond du boîtier.

3. INSTALLATION ET CONNEXION

- La sortie de charge du véhicule doit être facilement accessible avec le câble de recharge fixe ou avec le câble utilisé pour la recharge.
- La borne de recharge doit être installée à un endroit où le câble de recharge (environ 5 à 7,5 m) peut être utilisé sans qu'aucune tension ne soit exercée sur le câble.

Avant de commencer, assurez-vous que les conditions suivantes sont remplies pour l'installation de la borne de recharge :

- La trajectoire du câble entre le distributeur principal et le Eve Single doit être protégée contre les courts-circuits par un disjoncteur de type B ou C (ou autre, conformément aux normes et réglementations locales), ou par des fusibles de type gG (ou autre, conformément aux normes et réglementations locales).
- La trajectoire du câble doit être équipée d'une protection contre les courants de défaut de 30 mA avec un dispositif à courant résiduel (RCD) de type A ou B.
- Le disjoncteur différentiel doit être protégé contre le courant maximal que la borne de recharge peut traiter (20 A ou 40 A).
- Le circuit du câble et la station de recharge font partie d'un système TN-S ; le dispositif doit être relié à la terre par l'intermédiaire du distributeur principal ou d'une broche de terre (TT). En l'absence de conducteur neutre, le réseau électrique ne sera pas pris en charge.
- La trajectoire du câble doit être installée conformément aux normes professionnelles locales habituelles.

Veuillez consulter le tableau suivant pour les options de sécurité et les sections de câble conseillées.

Câble d'alimentation : section minimale conseillée (sur la base d'une longueur de câble supposée de 50 m maximum) :

- Recharge monophasée de 3,7 kW, 16 A sélectionnés par phase : 3 x 4 mm²
- Recharge triphasée de 11 kW, 16 A sélectionnés par phase : 5 x 4 mm²
- Recharge monophasée de 7,4 kW, 32 A par phase : 3 x 6 mm²
- Recharge triphasée de 22 kW, 32 A par phase : 5 x 6 mm²

Protection contre les courts-circuits :

Avec disjoncteurs :

- Monophasé 16 A (3,7 kW) : 1 x 20 A, 1 pôle, type B ou C
 - Triphasé 16 A (11 kW) : 1 x 20 A, 3 pôles, type B ou C
 - Monophasé 32 A (7,4 kW) : 1 x 40 A, 1 pôle, type B ou C
 - Triphasé 32 A (22 kW) : 1 x 40 A, 3 pôles, type B ou C
- Avec fusibles :
- Monophasé 16 A (3,7 kW) : 1 x 20 A gG
 - Triphasé 16 A (11 kW) : 3 x 20 A gG
 - Monophasé 32 A (7,4 kW) : 1 x 35 A gG
 - Triphasé 32 A (22 kW) : 3 x 35 A gG

Protection différentielle (éventuellement en combinaison avec un disjoncteur) :

Dispositif de courant résiduel : 30 mA type A ou B, 4P

- Charge 3,7 kW/11 kW : minimum 20 A
- Recharge 7,4 kW/22 kW : 40 A

Tension nominale d'entrée :

- VL₁-N : 230 V (+/-10 %)
- VL₂-N : 230 V (+/-10 %)
- VL₃-N : 230 V (+/-10 %)
- VL₁-L₂ : 400 V (+/-10 %)
- VL₁-L₃ : 400 V (+/-10 %)
- VL₂-L₃ : 400 V (+/-10 %)
- VPE-N : ≈ 0 V

Fréquence nominale : 50 Hz

Mise à la terre :

- Système TN : câble PE distinct
- Système TT : électrode de terre installée séparément, résistance de terre < 100 Ohms
- Système IT : raccordé à une référence partagée (mise à la terre commune) avec d'autres parties métalliques

3.3 Préparation avant installation

- Inspectez le site et déterminez l'emplacement de l'installation.
- Vérifiez le contenu de la livraison et les pièces requises.
- Lisez ce manuel d'installation avant de commencer.
- Téléchargez la fiche technique sur alfen.com pour obtenir des informations spécifiques au produit.
- Téléchargez le Guide de mise en œuvre de la recharge intelligente sur knowledge.alfen.com pour obtenir des informations détaillées sur la configuration des options de recharge intelligente.

3.4 Outils d'installation

Symbole	Description
	Crayon ou marqueur
	Pince à dénuder
	Voltmètre ou multimètre numérique
	Tournevis cruciforme
	Petit et grand tournevis à tête plate
	Conducteur Torx T20
	Embouts (le diamètre de l'embout dépend du diamètre du câble d'alimentation et de la construction.)
	Niveau à bulle
	Perceuse
	Tournevis dynamométrique (pour les connexions par bornier)
	Connecteur RJ-11

Symbole

Description



Connecteur RJ-45



Outil de sertissage

3.5 Conditions préalables à la procédure d'installation

REMARQUE

Le texte suivant décrit uniquement la procédure d'installation par montage mural. La Eve Single peut également être montée sur un pôle. Le pôle est un accessoire et l'instruction d'installation est fournie lors de la livraison.

REMARQUE

Installez la station de recharge verticalement contre le mur ou sur le poteau de montage. Toute autre installation risque d'endommager la station de recharge.

REMARQUE

Les stations de recharge exposées aux éléments vieillissent ou se décolorent progressivement. Alfen recommande de placer les stations de recharge dans un environnement protégé afin d'optimiser la durée de vie du produit.

- L'installation doit se faire contre un mur solide et vertical.
- Aucun risque d'incendie ne doit exister dans un rayon d'au moins 5 m autour de la zone d'installation.
- Le câble d'alimentation doit avoir été posé.
- L'armoire électrique doit être équipée d'un disjoncteur différentiel (RCD) et d'un disjoncteur miniature (MCB) pour connecter le câble d'alimentation.
- Le système électrique doit être débranché de toute source d'alimentation avant toute intervention d'installation ou de maintenance !

3.5.1 Options pour câble de données

- Connexion au réseau LAN à travers le connecteur RJ-45
- Connexion au compteur intelligent à travers le connecteur RJ-11 (Belgique et Pays-Bas uniquement)

3. INSTALLATION ET CONNEXION

- Connexion au compteur intelligent à l'aide du protocole TIC (France uniquement ; fourni dans le connecteur RS-485)
- Connexion à un compteur d'énergie externe via le connecteur RS-485 en utilisant le protocole Modbus RTU
- Connexion au réseau LAN et au compteur intelligent

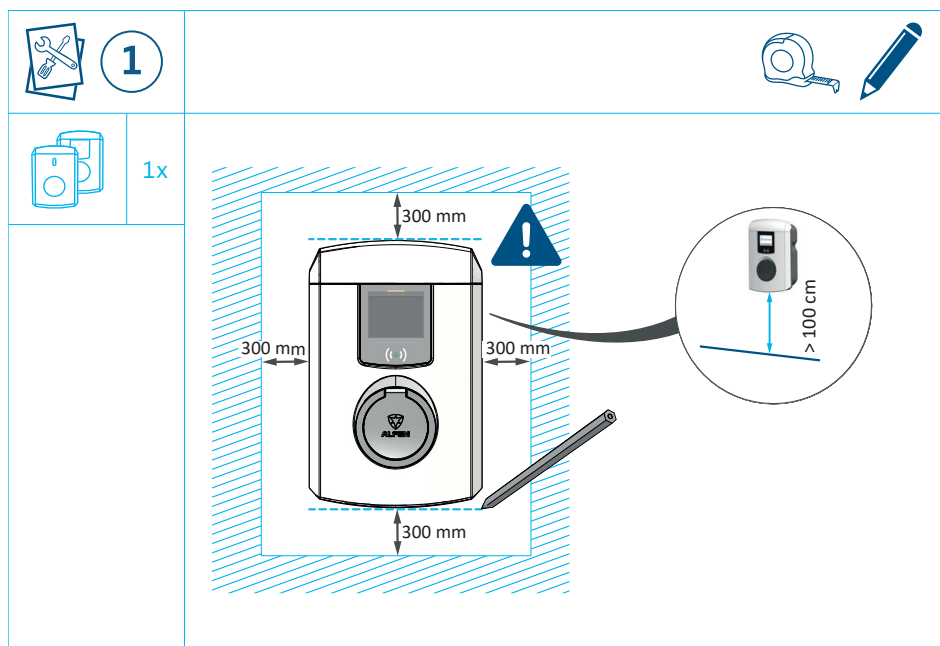
- Pas de connexion au réseau LAN ou au compteur intelligent
- Connexion à LAN via Wi-Fi

3.6 Procédure d'installation mécanique

- Retirez la borne de recharge de son emballage.
- Utilisez une surface non rugueuse pour poser la borne de charge, afin d'éviter tout dommage.
- Vérifiez si toutes les pièces énumérées sont fournies.

3.6.1 Montage mural de la station de recharge

1. Déterminez l'emplacement de la station de recharge à l'endroit souhaité :
 - a. Laissez un espace libre de 300 mm de tous les côtés autour de la borne de recharge.
 - b. Choisissez une hauteur confortable et ergonomiquement correcte (généralement de 800 à 1200 mm).
 - c. Utilisez un crayon et un niveau à bulle pour marquer le haut et le bas de la borne de recharge.

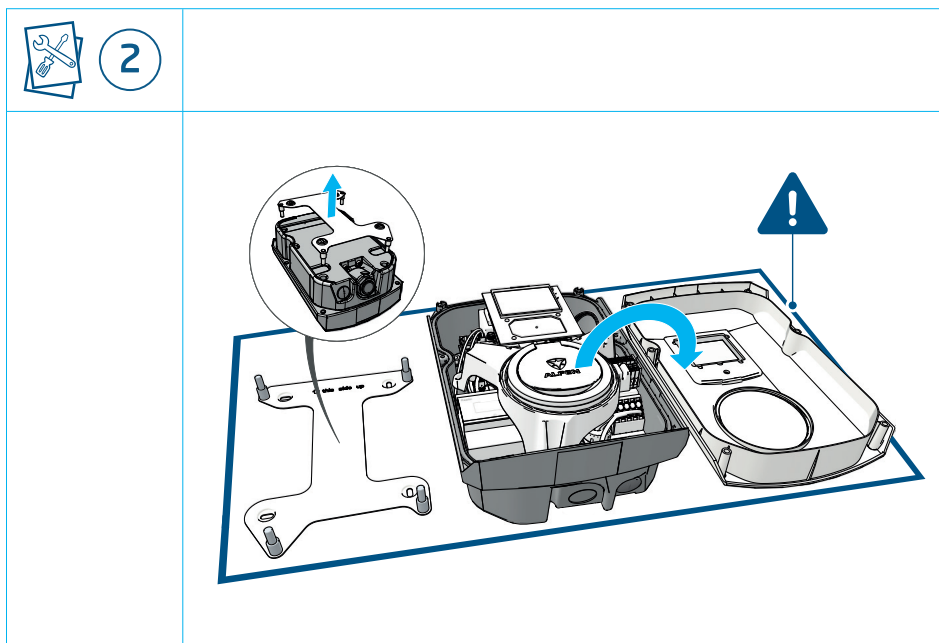


3. INSTALLATION ET CONNEXION

2. Retirez le cadre de montage mural à l'arrière de la borne de recharge.
 - a. Retirez le couvercle avant et mettez-le de côté.

REMARQUE

Pour éviter tout dommage, ne placez pas la station de recharge sur une surface rugueuse. Conseil : Utilisez l'emballage.

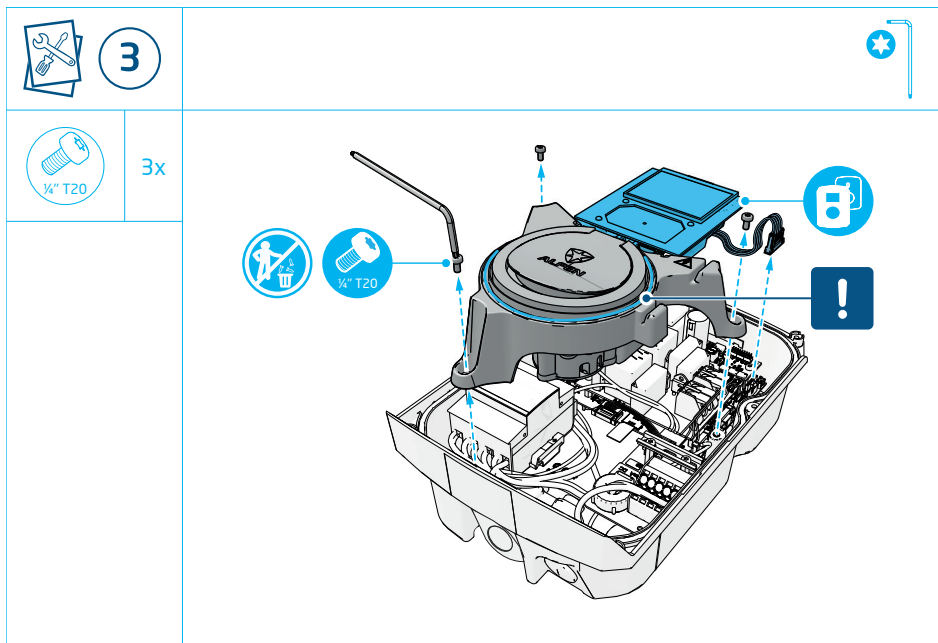


3. INSTALLATION ET CONNEXION

3. Désinstallez le sous-châssis transparent.
 - a. Modèles avec écran : débranchez le connecteur de l'écran
 - b. Desserrez les trois vis Torx T20 du sous-châssis transparent (celles-ci seront réutilisées).
 - c. Retirez le sous-châssis de la station de recharge.

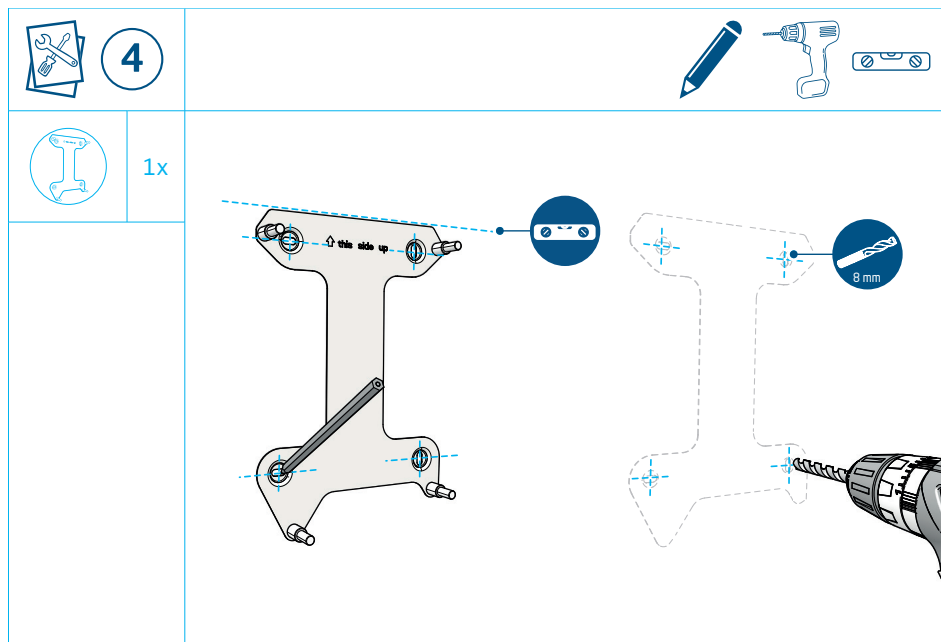
! ATTENTION

Assurez-vous que le joint du sous-châssis est correctement placé et qu'il fait saillie uniformément de la fente.



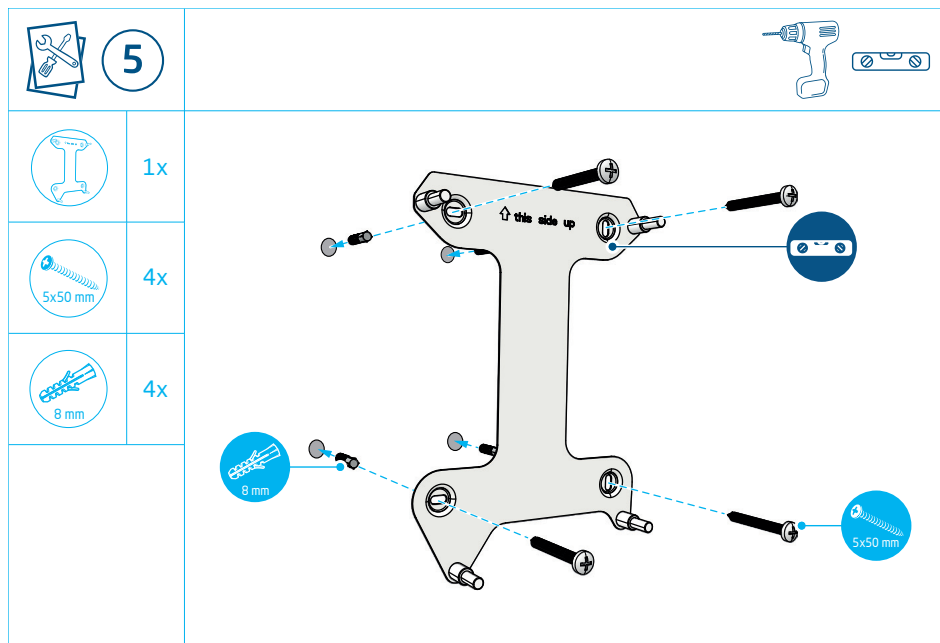
3. INSTALLATION ET CONNEXION

4. Utilisez le cadre de montage mural comme gabarit de perçage.
 - a. Utilisez un niveau à bulle pour positionner le châssis de montage mural.
 - b. Marquez les trous à percer, retirez le châssis de montage mural.
 - c. Percez les trous marqués avec un foret de 8x50 mm.



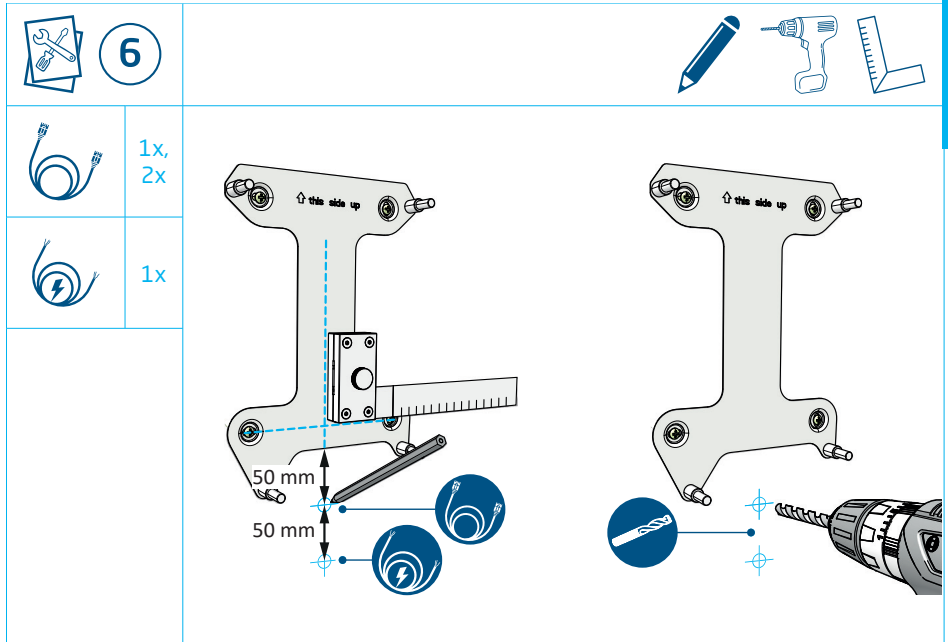
3. INSTALLATION ET CONNEXION

5. Installez le cadre de montage mural.
- a. Utilisez les chevilles murales de 5 x 50 mm et les vis fournies.



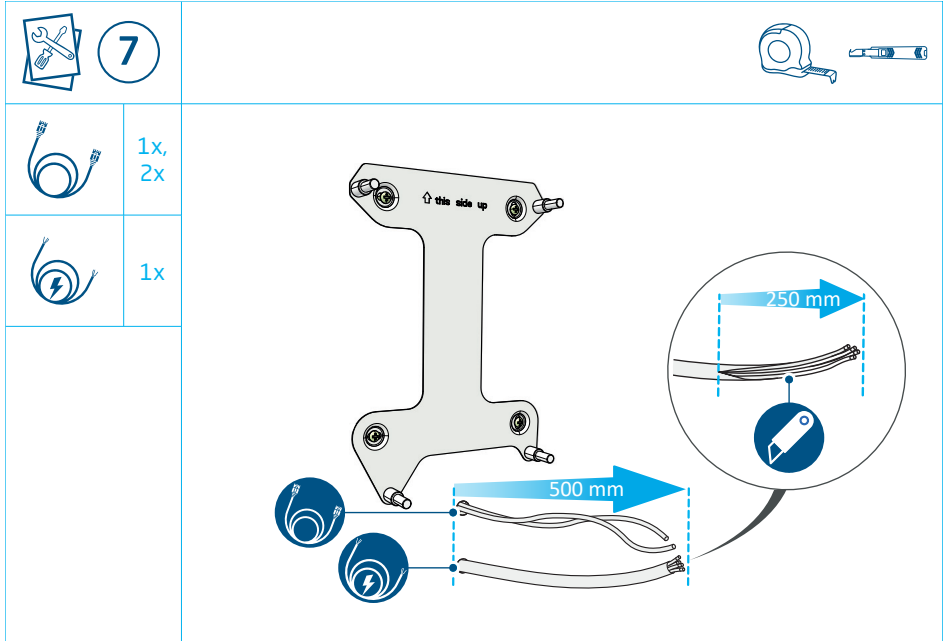
3. INSTALLATION ET CONNEXION

6. Utilisez un crayon et une équerre pour marquer l'emplacement des trous pour le câblage : câble(s) de données à 50 mm sous le support mural, câble d'alimentation à 100 mm sous le support mural. Percez les trous.



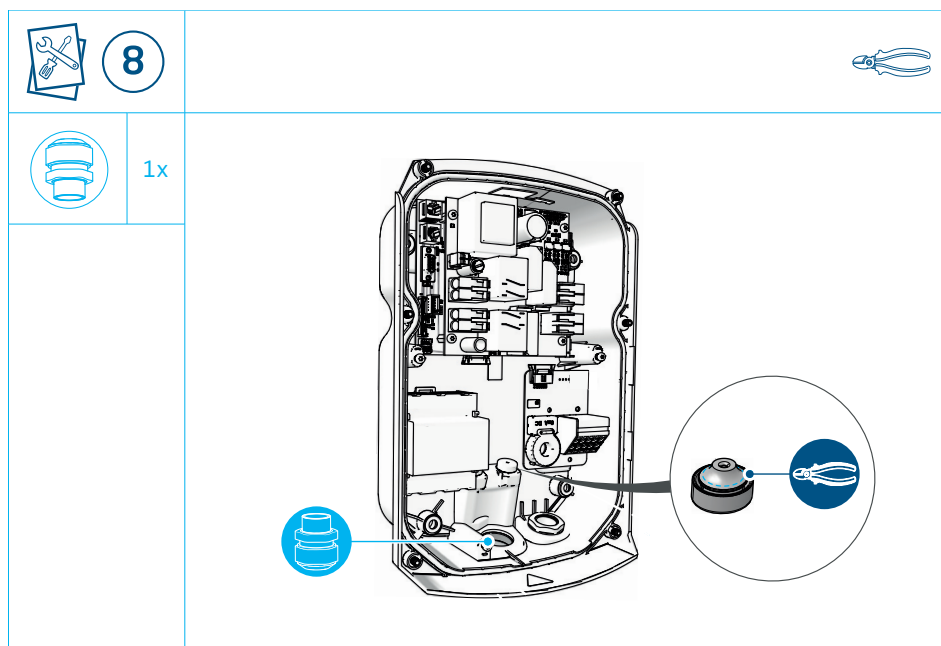
3. INSTALLATION ET CONNEXION

7. Déterminez la longueur du câble d'alimentation en tenant la borne de recharge dans sa position d'installation.
 - a. Déterminez la longueur du câble d'alimentation en tenant la borne de recharge dans sa position d'installation.
 - b. Coupez le câble d'alimentation à la longueur requise.
 - c. Faites passer le câble d'alimentation et le(s) câble(s) de données à environ 500 mm dans les trous.
 - d. Dépouillez le câble d'alimentation sur une longueur d'environ 250 mm.



3. INSTALLATION ET CONNEXION

8. Tenez la borne de recharge avec précaution pendant que vous effectuez les étapes suivantes.
 - a. Desserrez le presse-étoupe et vissez-le sur la partie inférieure de la station de recharge.
 - b. Coupez le passe-câble à la taille du diamètre du câble de données.



3. INSTALLATION ET CONNEXION

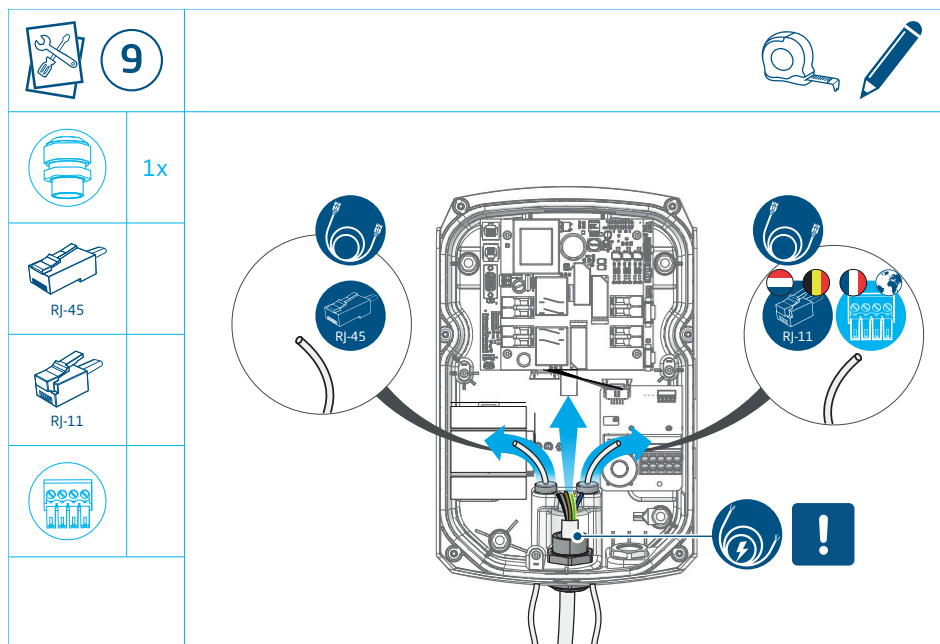
9. Faites passer le câble d'alimentation et de données par le presse-étoupe et le passe-câble. Tirez le(s) câble(s) d'alimentation et de données sur 300 mm dans la borne de recharge.

REMARQUE

Scellez l'entrée du câble avec le passe-câbles approprié. Il ne doit y avoir aucun vide.

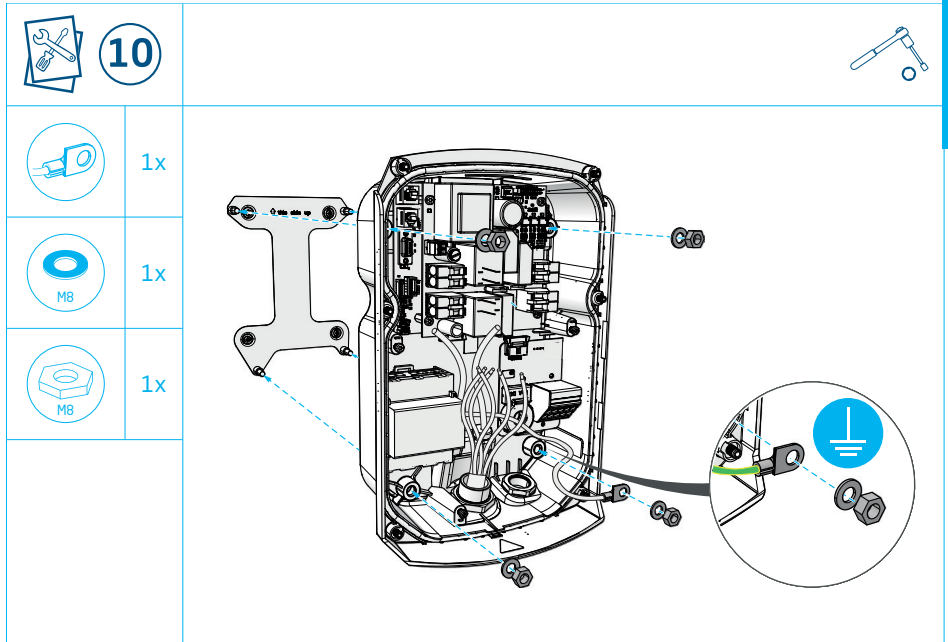
ATTENTION

Utilisez uniquement un contre-écrou pour fixer le presse-étoupe. L'utilisation de matériaux non standard pour le blocage ou le remplissage du vide n'est pas recommandée.



3. INSTALLATION ET CONNEXION

10. Montez la borne de recharge sur le cadre de montage mural avec un couple de 10 Nm. Fixez le fil de terre sur l'extrémité fileté inférieure droite du cadre de montage mural. Utilisez une rondelle et un écrou M8.



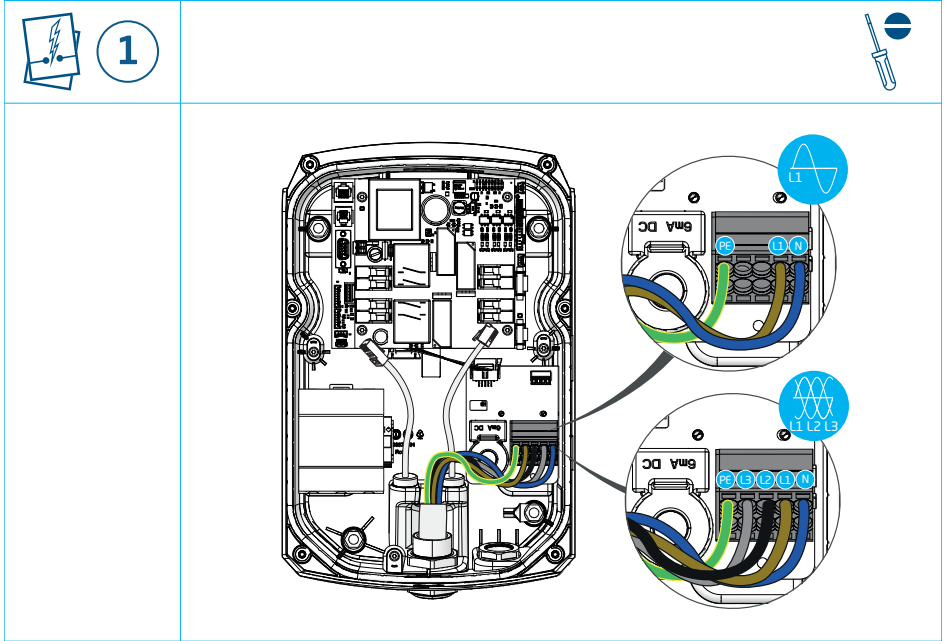
La procédure d'installation mécanique est terminée. La borne de recharge est prête pour l'installation électrique.

3. INSTALLATION ET CONNEXION

3.7 Procédure d'installation électrique

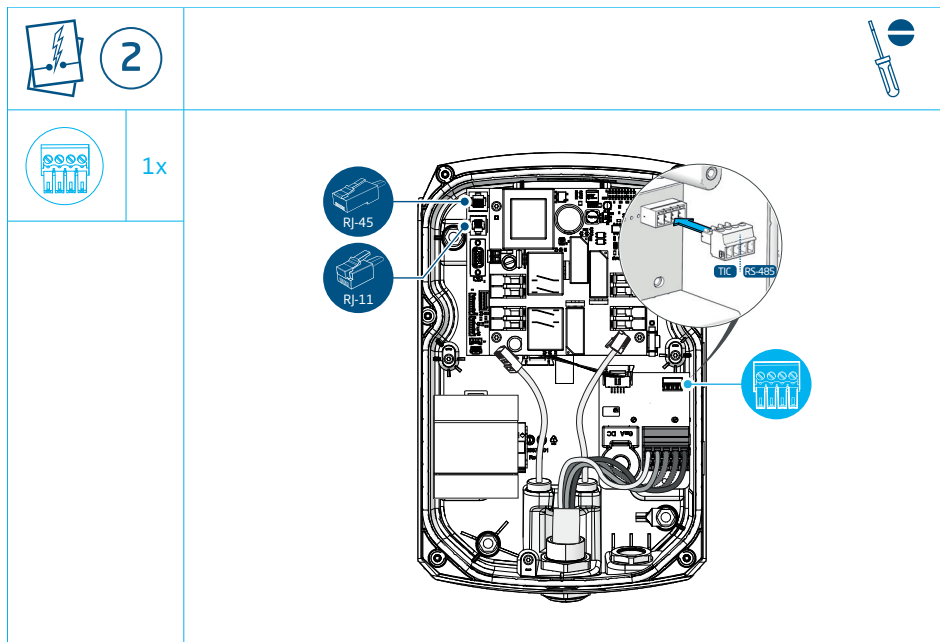
Assurez-vous de savoir si la borne de recharge doit être installée comme une variante triphasée ou monophasée.

1. Connectez le câble d'alimentation au bornier selon la variante de votre produit triphasée ou monophasée indiquée dans l'illustration.



3. INSTALLATION ET CONNEXION

2. Connectez le(s) câble(s) de données selon la variante de votre produit indiquée dans l'illustration.
 - a. Préparez le câble de données pour le compteur intelligent : Uniquement en cas de connexion au compteur (D)SMR 4.X ou plus, retirez les paires de fils vert et orange du câble de données. Placez les 4 fils fermement dans le connecteur RJ-11 ou RJ-45. Assurez-vous que l'isolation du câble se trouve également dans le connecteur.
 - b. Préparez le câble de données pour le réseau : Insérez les 8 fils fermement dans le connecteur RJ-45. Assurez-vous que l'isolation du câble se trouve également dans le connecteur.
 - c. Préparez le câble de données pour le compteur intelligent extérieur : Placez les 2 fils fermement dans le connecteur RS-485 fourni. Assurez-vous que l'isolation du câble couvre également le connecteur.



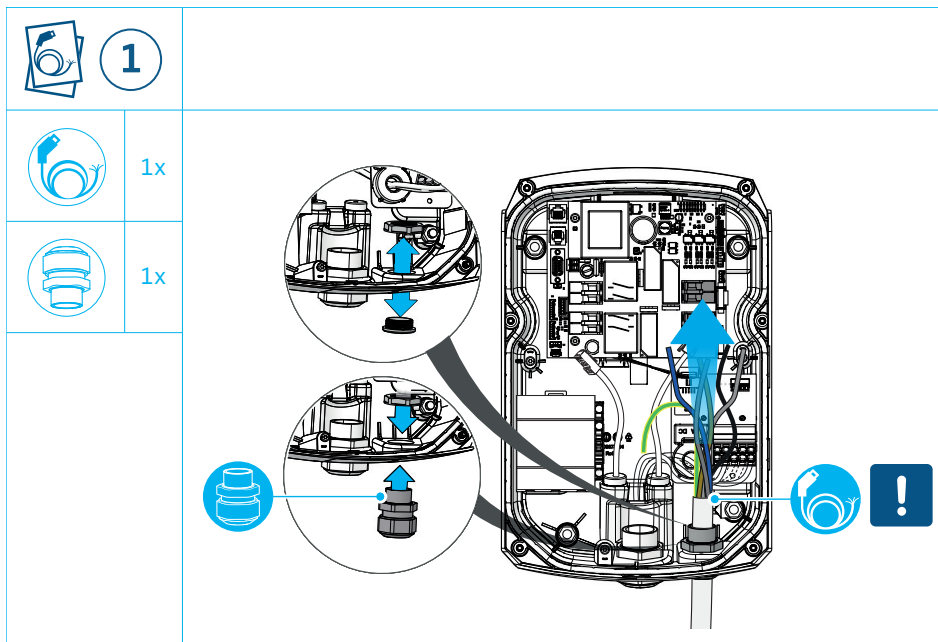
3. INSTALLATION ET CONNEXION

3.7.1 Procédure d'installation supplémentaire pour le modèle avec câble de charge fixe

1. Faites passer le câble de charge fixe par le presse-étoupe.

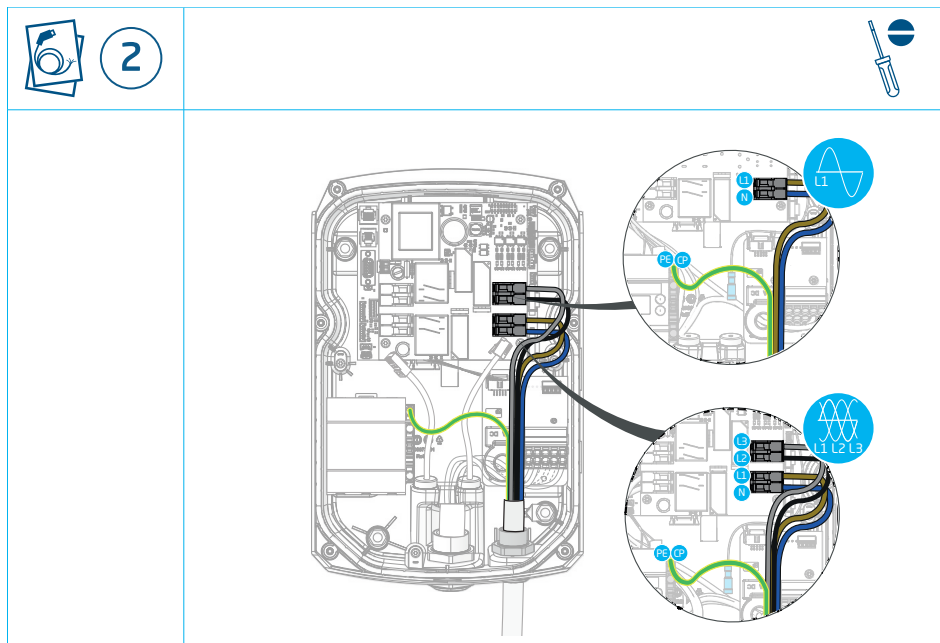
ATTENTION

Utilisez uniquement un contre-écrou pour fixer le presse-étoupe. L'utilisation de matériaux non standard pour le blocage ou le remplissage du vide n'est pas recommandée.



3. INSTALLATION ET CONNEXION

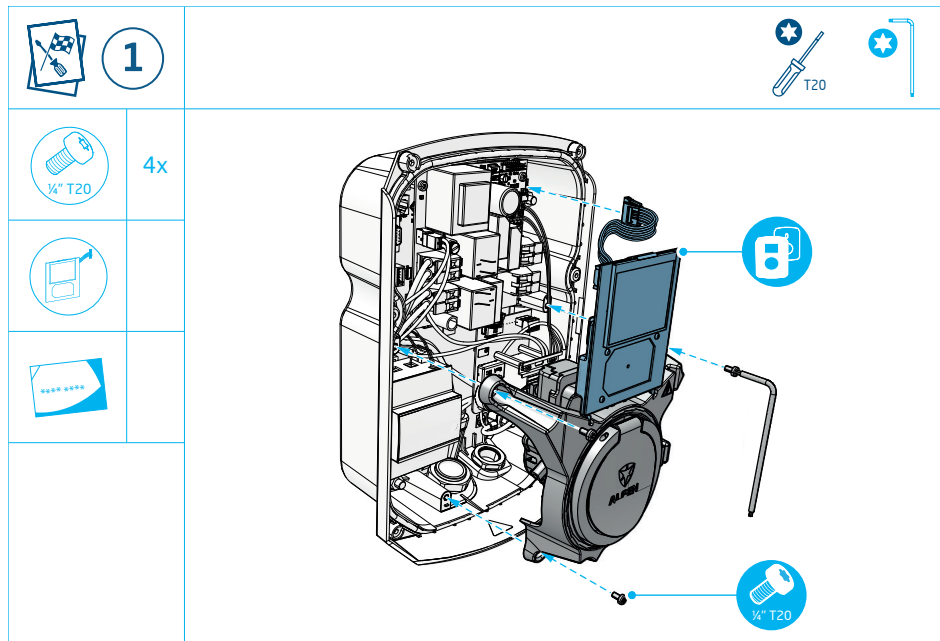
2. Connectez les fils du câble de charge fixe au bornier.
 - a. Branchez le connecteur d'alimentation de contrôle (CP).
 - b. Connectez le câble de mise à la terre de protection (PE) au bornier.



3. INSTALLATION ET CONNEXION

3.8 Fin de l'installation

1. Vissez fermement le presse-étoupe de manière à ce qu'il n'y ait plus aucun jeu au niveau du câble d'alimentation et/ou du câble de recharge.
 - a. Assurez-vous que tous les joints sont en place, ou, s'ils sont tombés, remettez-les en place. Sinon, la borne de recharge ne sera pas étanche.
 - b. Le cas échéant, fixez à nouveau le sous-cadre transparent.
 - c. Modèles avec écran : branchez le connecteur de l'écran



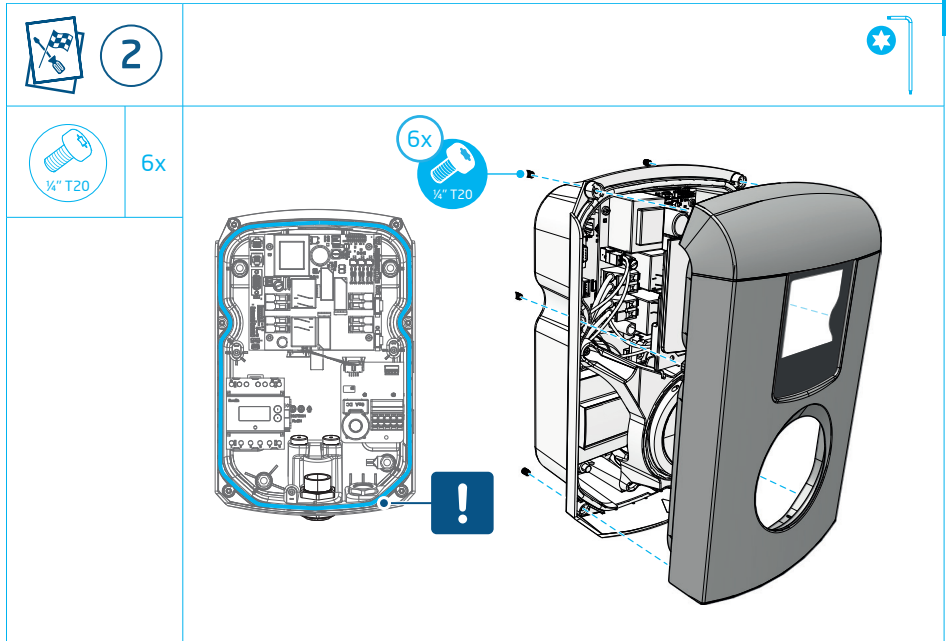
3. INSTALLATION ET CONNEXION

2. Remplacez le capot avant sur la borne de recharge.

! ATTENTION

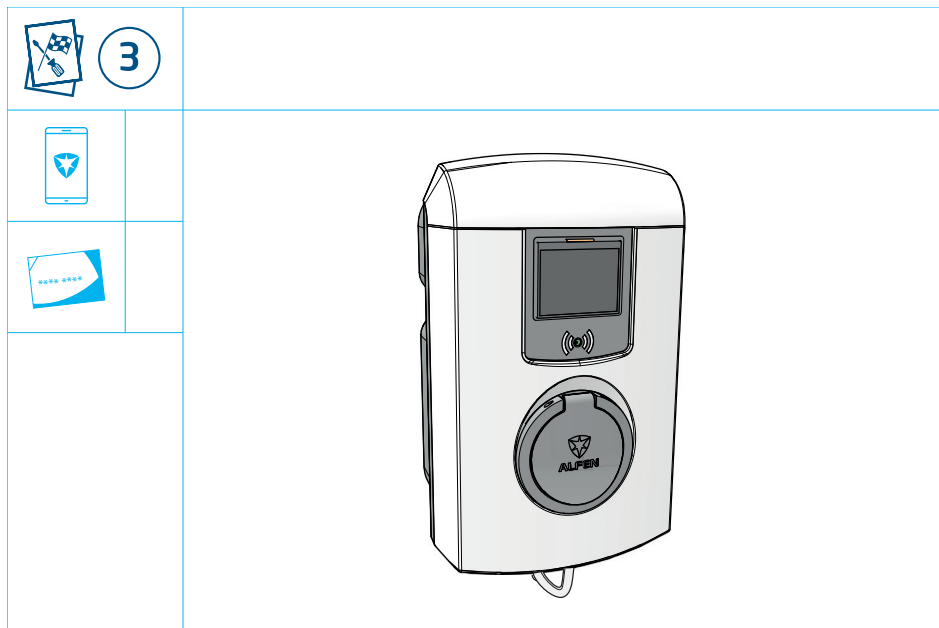
Assurez-vous que le joint du sous-châssis est correctement placé et qu'il suit la trajectoire.

- a. Revissez le capot avant à la borne de recharge à l'aide de la clé Torx T20. Veillez à bien utiliser les six vis.



3. INSTALLATION ET CONNEXION

3. L'installation électrique est terminée. La borne de recharge est prête pour la mise en service.



4.1 Instructions de sécurité avant utilisation

Respectez les consignes de sécurité suivantes avant de mettre en service votre borne de recharge :

1. Assurez-vous que la station de recharge est correctement connectée à l'alimentation tel que décrit dans le manuel.
2. Assurez-vous que la distribution de l'alimentation est protégée séparément par un disjoncteur approprié (automatique ou cartouches de fusibles).
3. Assurez-vous que la station de recharge est installée conformément au manuel.
4. Assurez-vous que le boîtier est bien fermé.
5. Mesurez la résistance d'isolement pour vous assurer que le câble de recharge n'est pas torsadé et que le câble, la fiche et le boîtier ne sont pas endommagés.

4.2 Première mise en service

1. Branchez l'installation locale à l'alimentation électrique.

La station de recharge effectue directement un test. La sortie est testée en quelques secondes :

- Test des verrous (modèle avec prise)
- Test des relais internes : vous entendrez ces déclics
- Modèles Pro-line : L'écran s'allume brièvement.
- Modèles S-line : La LED rouge clignote 3 fois ; 1 fois lentement, 2 fois brièvement.

La station de recharge affiche :

- Modèles Pro-line : L'écran affiche le message « Activation de la borne de recharge », puis le démarrage avec le logo.
- Modèles S-line : La LED s'éteint.

Votre station de recharge est maintenant prête à être testée.

4.3 Test de la (des) prise(s)

1. Insérez le câble de recharge de test ou le câble de recharge dans la prise. Appuyez fermement.

2. Tenez la carte RFID devant le lecteur RFID pour démarrer le processus de recharge.
 - a. Modèles Pro-line : Si vous utilisez un câble de recharge, le textes « Carte acceptée » et « En charge » s'affichent. Si vous utilisez un câble de charge de test, le message « Veuillez brancher le câble dans le véhicule » s'affiche. Une charge électrique doit être connectée pour simuler le processus de charge, puis les textes « Carte acceptée » et « En charge » s'affichent.
 - b. Modèles S-line : Si vous utilisez un câble de charge, la LED s'allume en bleu, et lorsque la charge est en cours, elle devient violette. Si vous utilisez un câble de charge de test, la LED clignote en bleu. Une charge électrique doit être connectée pour simuler le processus de charge, puis la LED clignote en bleu lorsque la charge est lancée.

La prise est fonctionnelle.

3. Tenez la carte RFID devant le lecteur RFID pour arrêter le processus de recharge.
 - a. Modèles Pro-line : Le texte « Fin de session » s'affiche.
 - b. Modèles S-line : La LED clignote en bleu.
4. Retirez le câble de charge de test ou le câble de charge. La borne de recharge est maintenant prête à être utilisée.

5. CONNECTIVITÉ

5.1 Outils de configuration

La station de recharge est accessible et configurable :

- via l'application MyEve
- via le programme ACE Service Installer

L'application vous guidera pas à pas dans le processus de configuration.

5.2 Avant d'utiliser l'application MyEve

REMARQUE

L'application MyEve est conçue pour être utilisée exclusivement par l'installateur/l'électricien. Elle a pour but de mettre en service et de configurer les bornes de recharge Alfen.

L'application MyEve n'est pas destinée aux utilisateurs finaux de la station de recharge.

1. Téléchargez l'application MyEve depuis Google Play Store ou Apple App Store sur votre ordinateur portable, tablette ou smartphone.



Google Play Store



Apple App Store

2. Vous devrez créer un compte.
3. Si l'application MyEve est installée, assurez-vous de la mettre à jour pour avoir la version la plus récente. Utilisez les codes QR ci-dessus pour vérifier si votre application MyEve doit être mise à jour.
4. Vérifiez que les paramètres de sécurité de votre ordinateur portable, tablette ou smartphone ne bloquent pas l'application MyEve.

5.3 Avant d'utiliser le programme ACE Service Installer

1. Téléchargez le programme ACE Service Installer depuis le site web Alfen sur votre ordinateur portable :

<https://alfen.com/en-gb/search-downloads>

2. Demandez un compte à l'adresse e-mail suivante : ace.aftersales@alfen.com.

REMARQUE

Quelques jours peuvent s'écouler avant que vous ne receviez les données de connexion.

3. Si le programme ACE Service Installer est installé, assurez-vous d'avoir la version la plus récente. Si des mises à jour sont disponibles, vous devez les effectuer lorsque vous vous connectez.
4. Vérifiez que les paramètres du pare-feu de votre appareil ne bloquent pas le programme ACE Service Installer.

5.4 Configuration de la station de recharge

5.4.1 Connexion sans fil

Comment établir une connexion sans fil (Wi-Fi) entre votre dispositif et la station de recharge :

REMARQUE

Actuellement, la communication entre l'application MyEve et la borne de recharge n'est possible que par le biais d'une connexion câblée.

1. Téléchargez l'application MyEve sur votre dispositif. L'appareil peut être un smartphone, une tablette ou un laptop.
2. Créez un compte sur l'application MyEve et connectez-vous.
3. Choisissez l'une des deux options pour connecter votre dispositif :
 - a. Connectez-vous au réseau Wi-Fi de la station de recharge directement.
 - b. Connectez-vous au même réseau local (LAN) où la station de recharge est connectée.
4. Trouvez votre borne de recharge récemment installée dans la liste des dispositifs récemment découverts.
5. Saisissez le mot de passe figurant sur la carte des mots de passe fournie avec la station de recharge. Vous pouvez utiliser le code QR dans la carte des mots de passe au lieu de saisir un mot de passe manuellement.

La connexion réseau est maintenant établie. Vous pouvez configurer les paramètres via l'application MyEve.

- Après avoir terminé la configuration, remettez à l'utilisateur final la carte contenant les informations sur le mot de passe (récupération).

5.4.2 Connexion réseau câblée

Comment établir une connexion réseau câblée en connectant la station de recharge à votre appareil en utilisant un câble UTP (Ethernet) :

L'exigence minimale est un câble CAT5 UTP (Ethernet)

REMARQUE

Si vous utilisez un smartphone ou une tablette, un adaptateur tel que USB-C vers Ethernet ou Lightning vers Ethernet est nécessaire.

- Connectez-vous à l'application MyEve ou à ACE Service Installer.
- Connectez la câble (Ethernet) UTP à votre routeur ou directement à la borne de recharge.
- Connectez le câble (Ethernet) UTP au port correspondant.
- Connectez votre appareil au commutateur ou au routeur, ou directement à la borne de recharge.
- Sélectionnez votre station de recharge dans la liste fournie par l'application MyEve ou le programme ACE Service Installer.

REMARQUE

Si la ou les stations de recharge ne sont pas détectées automatiquement, l'application MyEve ou le site ACE Service Installer peuvent être bloqués par les paramètres de sécurité de votre ordinateur portable, de votre tablette ou de votre smartphone. Vérifiez les paramètres de votre ordinateur portable, de votre tablette ou de votre smartphone et réessayez.

- Saisissez le mot de passe figurant sur la carte des mots de passe fournie avec la station de recharge. Vous pouvez utiliser le code QR de la carte des mots de passe sur l'application MyEve.
La connexion réseau est maintenant établie. Vous pouvez configurer les paramètres via l'application MyEve ou ACE Service Installer.

- Après avoir terminé la configuration, remettez à l'utilisateur final la carte contenant les informations sur le mot de passe (récupération).

5.4.3 Systèmes de gestion du back-office

Si des services additionnels d'un fournisseur de back-office ont été achetés, la station de recharge a été configurée en usine pour une connexion au système de gestion du back-office sélectionné.

REMARQUE

La connexion avec un système de back-office ne peut être établie que si des accords ont été conclus avec le fournisseur de ce système. Le service des tiers n'est pas fourni par Alfen.

REMARQUE

Si la station de recharge est configurée pour se connecter à un système de back-office, elle le fera directement et automatiquement.

REMARQUE

L'application MyEve permet de configurer et de se connecter manuellement à un système de gestion de back-office. Une carte SIM doit être configurée pendant l'installation. Si vous ne disposez pas de carte SIM, veuillez contacter votre fournisseur du système de back-office.

REMARQUE

Si vous avez opté pour une connexion Internet par communication mobile (carte SIM), votre station de recharge est déjà équipée d'une carte SIM et se connectera automatiquement lors de la mise en service de votre station de recharge.

6. ENTRETIEN

6.1 Procédure de nettoyage du boîtier

REMARQUE

Le boîtier de la station de recharge peut être endommagé. N'utilisez pas de produits de nettoyage agressifs, de nettoyeurs à haute pression, de tampons à récurer ou d'autres produits similaires.

1. Fermez complètement la station de recharge comme décrit dans les instructions avant toute procédure de nettoyage.
2. Nettoyage annuel :
3. - Utilisez de l'eau et un savon doux pour nettoyer le boîtier de la station de recharge.
4. Polissage annuel :
 - Le cas échéant, polissez les parties métalliques de la station de recharge à l'aide d'une cire adaptée aux voitures. Veillez à ne pas endommager le boîtier.

6.2 Procédure de nettoyage de l'écran

REMARQUE

Manipulez le présentoir avec délicatesse afin d'assurer un séchage correct et d'éviter tout dommage ou changement de couleur. N'utilisez pas de produits de nettoyage agressifs, de nettoyeurs à haute pression ou de matériaux abrasifs.

REMARQUE

Soyez prudent avec les cartes, les étiquettes, les clés et les bijoux pour éviter d'endommager l'écran d'affichage. N'utilisez pas de chamois, de raclette ou de chiffon.

1. Fermez complètement la station de recharge comme décrit dans les instructions avant toute procédure de nettoyage.
2. Utilisez un léger courant d'air pour souffler toute particule de poussière ou de sable.
3. Rincez la surface avec une grande quantité d'eau ou une solution détergente douce.
4. Si la surface semble propre, laissez l'eau restante s'évaporer.
5. Si nécessaire, enlevez délicatement les restes de saleté et d'eau :
 - Utilisez une brosse propre et douce.
 - Brossez de haut en bas.
 - Appliquez une force minimale.
 - Évitez les mouvements circulaires.

7.1 Mise hors service et retour

AVERTISSEMENT

Risque de blessure et d'électrocution. L'installation, la (dé)mise en service et l'entretien de la station de recharge ne doivent être effectués que par un électricien qualifié.

Pour retourner l'équipement de recharge au service Équipements de recharge de Alfen, créez un ticket de « Demande de service » sur support.alfen.com.

Pour plus d'instructions, consultez [Comment retourner une station de recharge pour la faire réparer dans l'usine de fabrication d'Alfen \(retour atelier\) ?](#) Vous recevrez toutes les instructions d'expédition dans le ticket.

7.2 Déchets d'équipements électriques et électroniques (DEEE)



Les équipements électriques et électroniques contiennent des matériaux, composants et substances qui peuvent être dangereux et présenter un risque pour la santé humaine et l'environnement lorsqu'ils ne sont pas traités correctement.

Les équipements marqués avec la poubelle barrée indiquée sont des équipements électriques et électroniques. Le symbole de la poubelle barrée d'une croix indique que les déchets d'équipements électriques et électroniques ne doivent pas être jetés avec les déchets ménagers non triés, mais doivent être collectés séparément.

Reportez-vous aux autorités locales pour connaître les systèmes de collecte dans le cadre desquels les résidents peuvent éliminer les déchets d'équipements électriques et électroniques dans un centre de recyclage ou d'autres points de collecte.

Contact

Alfen ICU B.V.

Hefbrugweg 79

1332 AM Almere

Pays-Bas

Boîte postale 1042

1300 BA Almere

Pays-Bas

Alfen Base de connaissances : knowledge.alfen.com

Alfen Portail de services : aftersales.alfen.com

Tél. Service : +31 (0)36 54 93 402

Site web : alfen.com

